

Systemkonzept

Das 10.4" Kundendisplay Vectron C100 kann zur Anzeige von Verkaufsinformationen sowie Logos und Werbebildern genutzt werden. Dabei lassen sich die Bilder auch als Slideshow anzeigen. Zusätzlich besteht die Möglichkeit, situationsbedingt bestimmte Aktionen/Texte auf dem Display auszulösen. An die stationären Kassensysteme Vectron POS Mini II, Vectron POS Vario II und Vectron POS Touch kann das C100 direkt montiert werden.

Alternativ ist das Kundendisplay in einer Ständervariante verfügbar, welche auch mit der Vectron POS SteelTouch II kompatibel ist. Zur optimalen Ausrichtung an die Kundenposition ist die hochauflösende, grafische Anzeige mit LED-Hintergrundbeleuchtung im Neigungswinkel frei verstellbar.



Hardware

Technische Daten des Vectron C100	
Bildschirmdiagonale	26,4 cm (10.4")
Bildschirmart	TFT LCD Display mit LED Backlight
Beleuchtung	weiße LED-Hintergrundbeleuchtung
Auflösung	800 x 600 Pixel
Farben	bis zu 65.536
Kontrast	500:1
Helligkeit	180 cd/m2
Betrachtungswinkel	horizontal 75°, vertikal 50° (Unterseite) bzw. 60° (Oberseite)
Unterstützte Kassenmodelle	Vectron POS Mini II; Vectron POS Vario II; Vectron POS Touch, Vectron POS SteelTouch II (nur Pole-Variante)
Gehäuse	ABS Kunststoffgehäuse; bedruckte Glasfront vor dem LCD
Anschluss	per internem Displaykabel am Kassensystem bzw. per USB-Standardanschlusskabel an eine der USB-Schnittstellen des Kassensystems
Stromversorgung	interne Version: per internem Displaykabel Ständerversion: per USB-Kabel
Temperatur	Lagerung: -10°C bis 50°C Betrieb: 0°C bis 40°C
Displayhalterung/-aufnahme	VESA 75 Norm
Maße	siehe Zeichnungen
Gewicht	900g ohne Gelenk für die Kassenmontage 1412g Ständerversion





Software

Technische Daten des Vectron C100	
Systemvoraussetzungen	Vectron POS-System mit K5-Elektronik und Betriebssystem 2.1.0.2 (oder höher) sowie Softwareversion 5.4.2.0 (oder höher) oder zusätzlich im 5.3er Pfad Version 5.3.10.0 (oder höher).
Displayaufteilung	verschiedene Layouts wählbar
Bildanzeige	Hintergrundbild und Slideshow möglich
Slideshow	Vollbild und/oder in Buchungsanzeige integriert; Wechselintervalle einstellbar
Unterstützte Dateiformate	JPEG
Farben	Schrift- und Hintergrundfarben einstellbar
Zeichensätze	Latin 1, Latin 2, Latin 9
Buchungsanzeige	über Ausgabeformate einstellbar
Vorgangswechsel/-floating	wird unterstützt

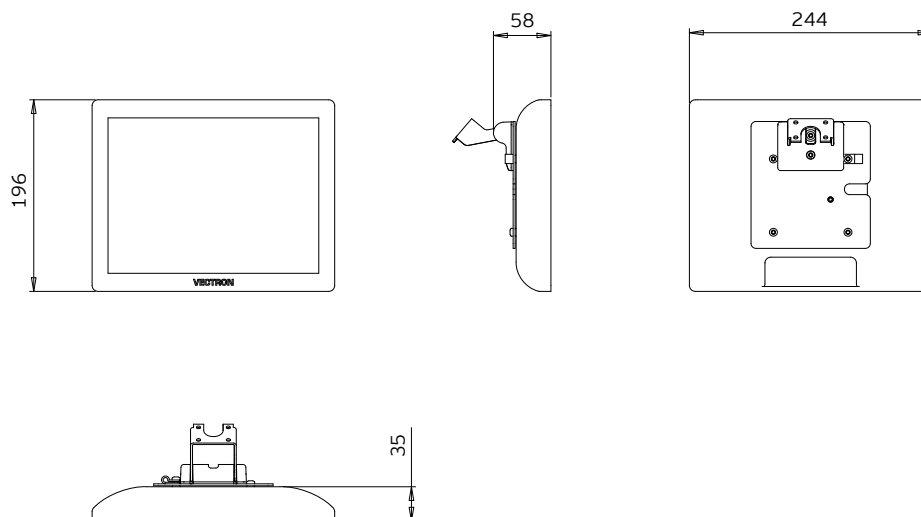
Lieferumfang

Vectron C100	
Bestellvarianten	20040063 Kundendisplay C100 integriert am Kassensystem optionales Zubehör: Montagesatz für das jeweilige Kassensystem (Gelenk, Abdeckungen, Schrauben)
	11010213 Kundendisplay C100 Pole (inkl. USB-Anschlusskabel)

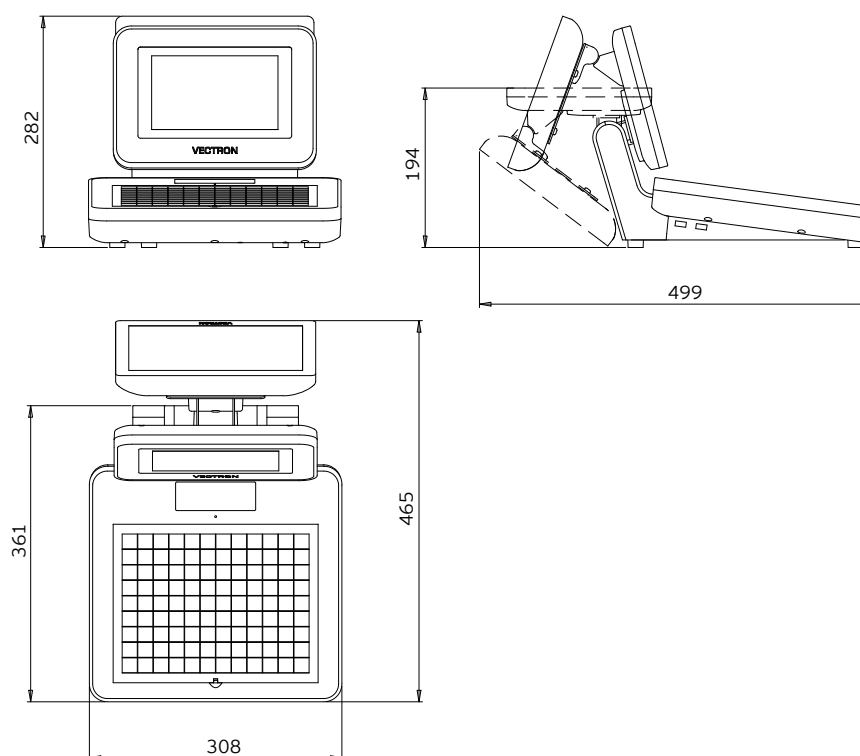


Maße (in mm)

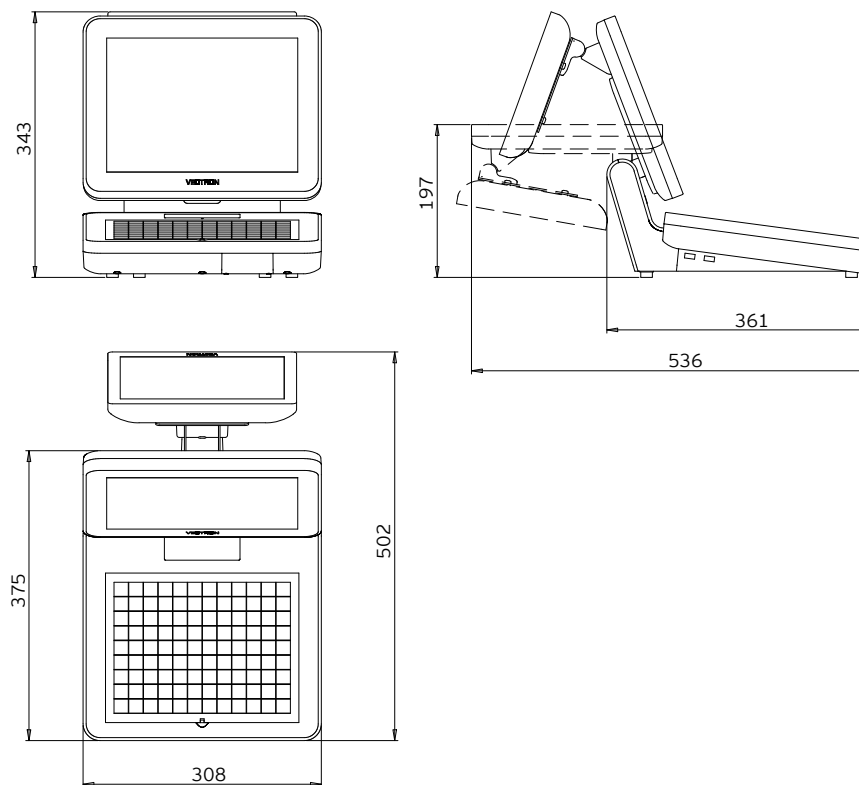
Maße Kundendisplay Vectron C100



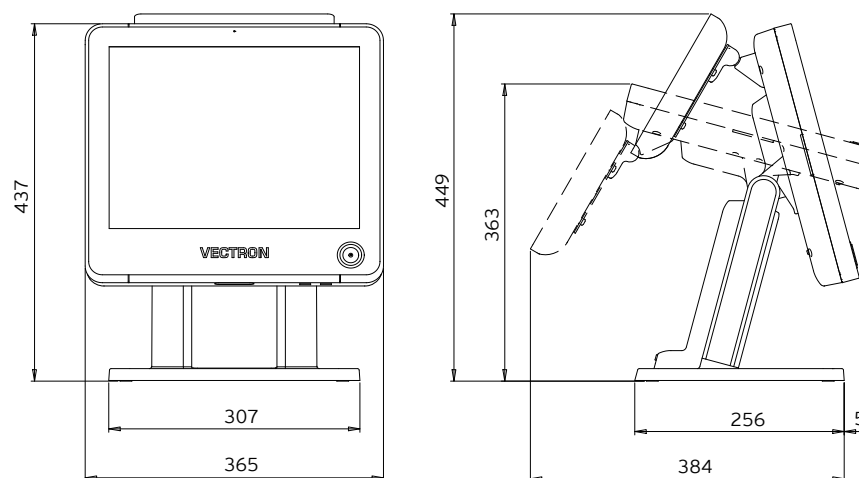
Maße Kundendisplay Vectron C100 an Vectron POS Mini II



Maße Kundendisplay Vectron C100 an Vectron POS Vario II



Maße Kundendisplay Vectron C100 an Vectron POS Touch 15



DATENBLATT KUNDENDISPLAY VECTRON C100



Maße Kundendisplay Vectron C100 Pole

