

Systemkonzept

Das Kundendisplay Vectron C56 ist die ideale Ergänzung der Kassensysteme Vectron POS Mini II, POS Vario II und sämtliche Modelle der POS Touch 12 und POS Touch 15 zur Anzeige von Kunden-Verkaufsinformationen wie Artikelbezeichnung, Einzelpreis, Gesamtpreis, Gesamtsumme, etc.

Das Kundendisplay kann direkt rückseitig an das Kassengehäuse montiert werden oder ist alternativ in zwei Ständervarianten mit verschiedenen Höhen verfügbar. Zur optimalen Ausrichtung an die Kundenposition ist die sehr gut ablesbare grafische Anzeige mit LED-Hintergrundbeleuchtung im Neigungswinkel frei verstellbar. Die Ständervarianten sind zusätzlich seitlich freischwenkbar.



Hardware

Technische Daten des Vectron C56	
Bildschirmdiagonale	13,16 cm (5,2")
Bildschirmart	FSTN-LCD (transflectiv)
Anzeigeart	grafische Schwarzweiß-Kundenanzeige
Anzeigedarstellung	2 x 20 Zeichen
Beleuchtung	weiße LED-Hintergrundbeleuchtung
Auflösung	240 x 64 Pixel
Unterstützte Kassensysteme	Vectron POS Mini II; Vectron POS Vario II; sämtliche Modelle der POS Touch 12 und POS Touch 15
Gehäuse	hochwertiges Kunststoffgehäuse; bedruckte Glasfront vor dem LCD
Anschluss	per internem Displaykabel an das Kassensystem bzw. per USB-Standardanschlusskabel an eine der USB-Schnittstellen des Kassensystems
Stromversorgung	per internem Displaykabel an das Kassensystem bzw. per USB-Standardanschlusskabel an eine der USB-Schnittstellen des Kassensystems
Temperatur	Lagerung: -10 bis 50 °C Betrieb: 0 bis 40 °C
Maße	siehe Zeichnungen
Gewicht	315 g: Vectron C56 inkl. Gelenk für die Kassensmontage 2.180 g: Vectron C56 auf Pole kurz 2.380 g: Vectron C56 auf Pole lang

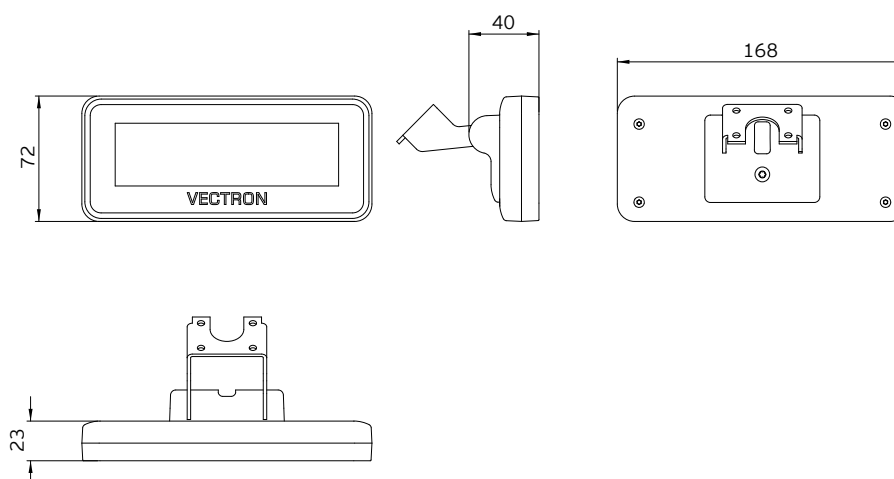


Lieferumfang

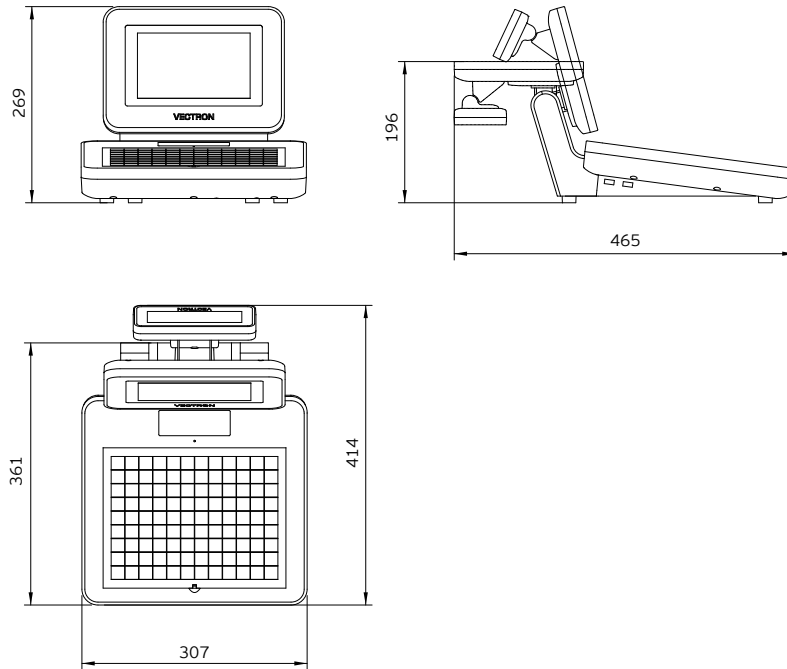
Vectron C56	
Standardlieferumfang	Kundendisplay Vectron C56 je nach Bestellung Versandkarton
Bestellvarianten	20040055 - Kundendisplay Vectron C56 integriert am Kassensystem optionales Zubehör: Montagesatz für das jeweilige Kassensystem (Gelenk, Abdeckungen, Schrauben) 11010209 - Kundendisplay Vectron C56 auf Pole kurz inkl. Anschlusskabel 11010210 - Kundendisplay Vectron C56 auf Pole lang inkl. Anschlusskabel 20040074 - Kundendisplay Vectron C56 schwarz integriert am Kassensystem optionales Zubehör: Montagesatz für das jeweilige Kassensystem (Gelenk, Abdeckungen, Schrauben) 11010214 - Kundendisplay Vectron C56 auf Pole kurz schwarz inkl. Anschlusskabel (noch nicht verfügbar) 11010215 - Kundendisplay Vectron C56 auf Pole lang schwarz inkl. Anschlusskabel (noch nicht verfügbar)

Maße (in mm)

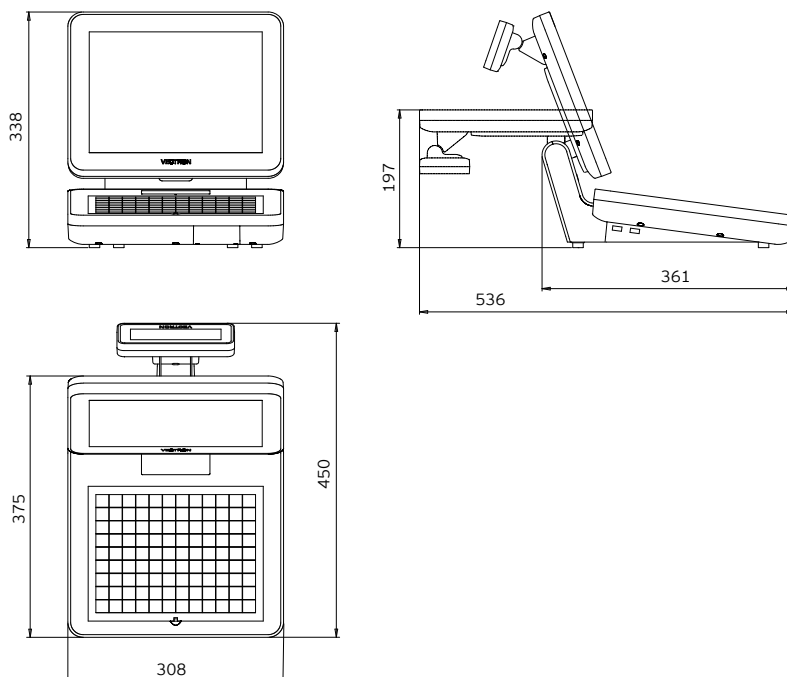
Maße Kundendisplay Vectron C56



Maße Kundendisplay Vectron C56 an Vectron POS Mini II



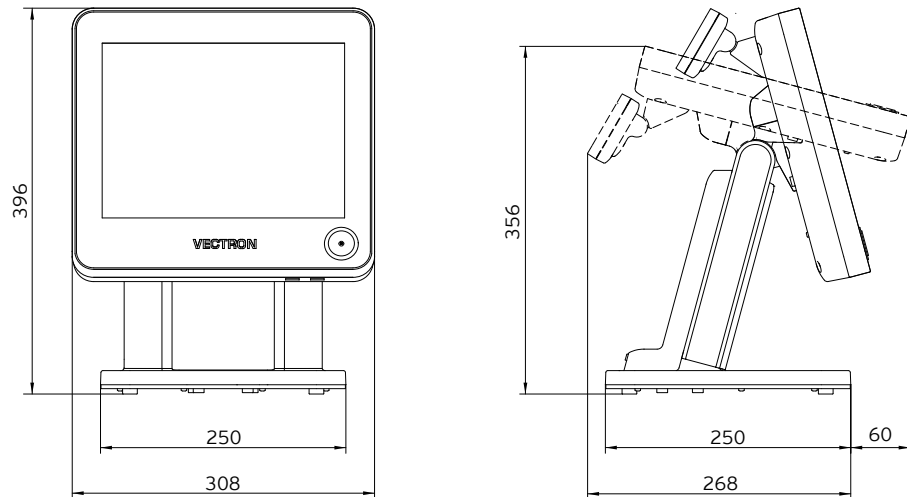
Maße Kundendisplay Vectron C56 an Vectron POS Vario II



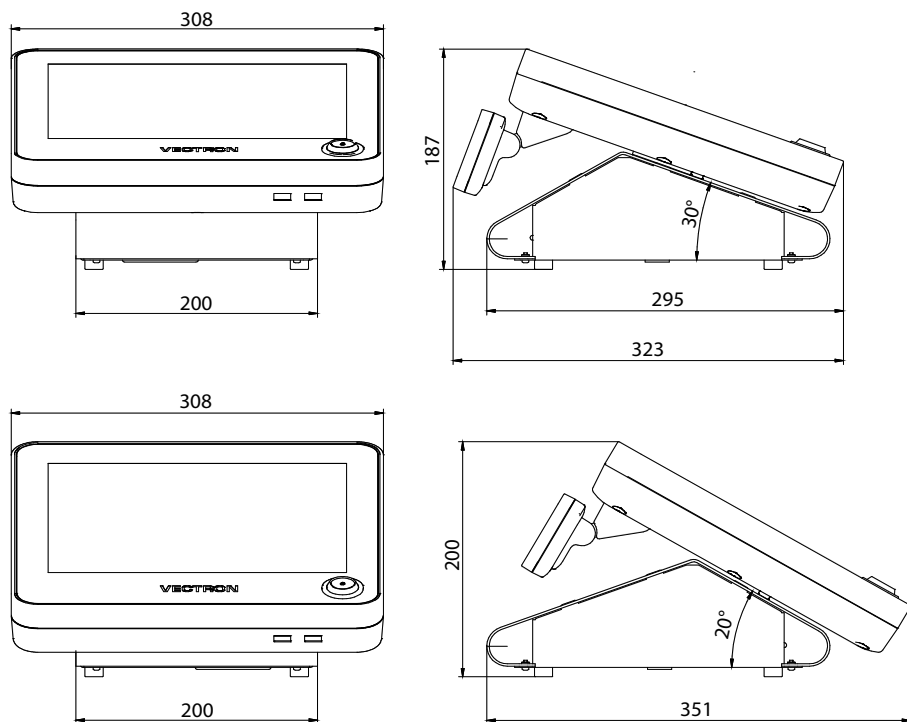
DATENBLATT
KUNDENDISPLAY VECTRON C56



Maße Kundendisplay Vectron C56 an Vectron POS Touch 12 auf Standfuß S400



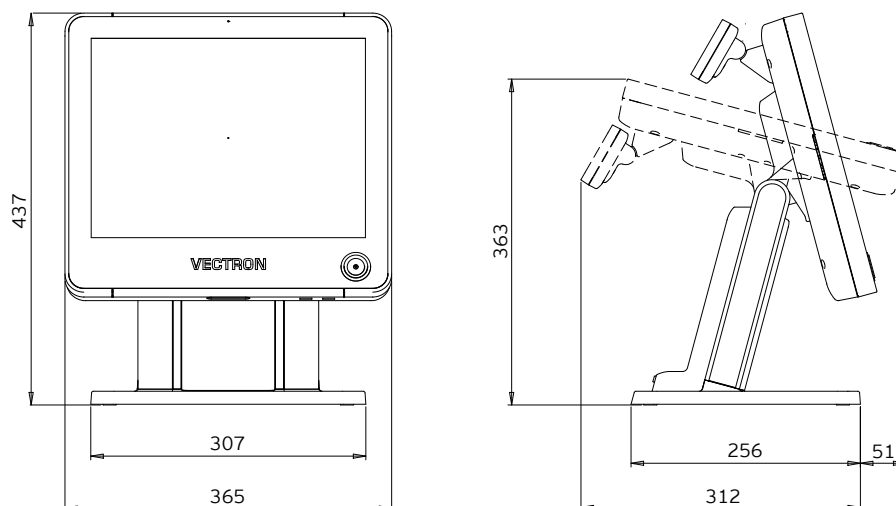
Maße Kundendisplay Vectron C56 an Vectron POS Touch 12 auf Standfuß S500



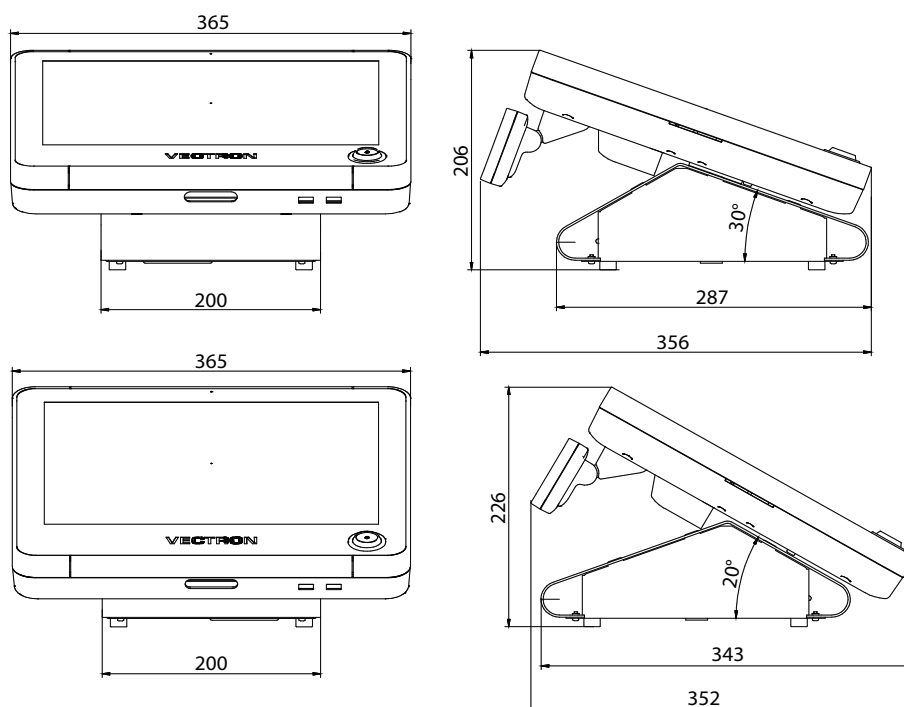
DATENBLATT
KUNDENDISPLAY VECTRON C56



Maße Kundendisplay Vectron C56 an Vectron POS Touch 15 auf Standfuß S420



Maße Kundendisplay Vectron C56 an Vectron POS Touch 15 auf Standfuß S500



DATENBLATT KUNDENDISPLAY VECTRON C56



Maße Kundendisplay Vectron C56 an Pole

