

Systemkonzept

Das 7"-Kundendisplay Vectron C75 kann zur Anzeige von Verkaufsinformationen sowie Logos und Werbebildern genutzt werden. Dabei lassen sich die Bilder auch als Slideshow anzeigen. Zusätzlich besteht die Möglichkeit, situationsbedingt bestimmte Aktionen/Texte auf dem Display auszulösen. An die stationären Kassensysteme Vectron POS Mini II, POS Vario II und sämtliche Modelle der POS Touch 12 und POS Touch 15 kann das Vectron C75 direkt angeschlossen werden.

Alternativ ist das Kundendisplay in zwei Ständervarianten mit verschiedenen Höhen verfügbar. Zur optimalen Ausrichtung an die Kundenposition ist die hochauflösende, grafische Anzeige mit LED-Hintergrundbeleuchtung im Neigungswinkel frei verstellbar. Die Ständervarianten sind zusätzlich seitlich freischwenkbar.



Hardware

Technische Daten des Vectron C75	
Bildschirmdiagonale	17,78 cm (7")
Bildschirmart	TFT-LCD-Display mit LED-Backlight
Beleuchtung	weiße LED-Hintergrundbeleuchtung
Auflösung	800 x 480 Pixel
Farben	bis zu 65.536
Kontrast	600:1
Helligkeit	max. 200 cd/m ²
Betrachtungswinkel	horizontal 70°, vertikal 60°
Unterstützte Kassensysteme	Vectron POS Mini II; Vectron POS Vario II; sämtliche Modelle der POS Touch 12 und POS Touch 15
Gehäuse	hochwertiges PC-ABS-Kunststoffgehäuse; bedruckte Glasfront vor dem LCD
Anschluss	per internem Displaykabel an das Kassensystem bzw. per USB-Standardanschlusskabel an eine der USB-Schnittstellen des Kassensystems
Stromversorgung	per internem Displaykabel an das Kassensystem bzw. per USB-Standardanschlusskabel an eine der USB-Schnittstellen des Kassensystems
Temperatur	Lagerung: -10 bis 50 °C Betrieb: 0 bis 40 °C
Maße	siehe Zeichnungen





Technische Daten des Vectron C75	
Gewicht	537 g: Vectron C75 inkl. Gelenk für die Kassenmontage 2.372 g: Vectron C75 auf Pole kurz 2.522 g: Vectron C75 auf Pole lang

Software

Technische Daten des Vectron C75	
Systemvoraussetzungen	Vectron-POS-System mit K5-Elektronik und einem Betriebssystem 2.0.1.0 oder höher
Displayaufteilung	verschiedene Layouts wählbar
Bildanzeige	Hintergrundbild und Slideshow möglich
Slideshow	Vollbild und/oder in Buchungsanzeige integriert; Wechselintervalle einstellbar
Unterstützte Dateiformate	JPEG (Weitere Formate in Planung)
Farben	Schrift- und Hintergrundfarben einstellbar
Zeichensätze	Latin 1, Latin 2, Latin 5
Buchungsanzeige	über Ausgabeformate einstellbar
Vorgangswechsel/-floating	wird unterstützt

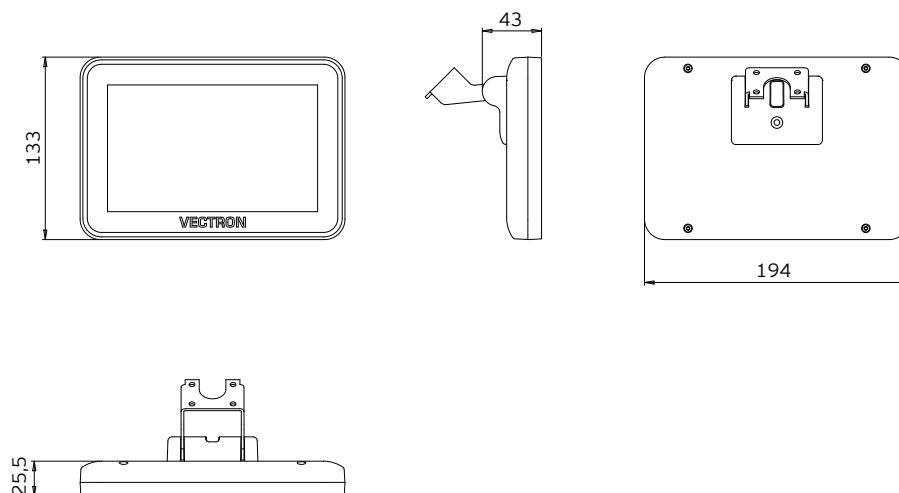
Lieferumfang

Vectron C75	
Standardlieferumfang	Kundendisplay Vectron C75 je nach Bestellung Versandkarton
Bestellvarianten	20040056 - Kundendisplay Vectron C75 integriert am Kassensystem optionales Zubehör: Montagesatz für das jeweilige Kassensystem (Gelenk, Abdeckungen, Schrauben) 11010211 - Kundendisplay Vectron C75 auf Pole kurz inkl. Anschlusskabel 11010212 - Kundendisplay Vectron C75 auf Pole lang inkl. Anschlusskabel 20040075 - Kundendisplay Vectron C75 schwarz integriert am Kassensystem optionales Zubehör: Montagesatz für das jeweilige Kassensystem (Gelenk, Abdeckungen, Schrauben) 11010216 - Kundendisplay Vectron C75 auf Pole kurz schwarz inkl. Anschlusskabel (noch nicht verfügbar) 11010217 - Kundendisplay Vectron C75 auf Pole lang schwarz inkl. Anschlusskabel (noch nicht verfügbar)

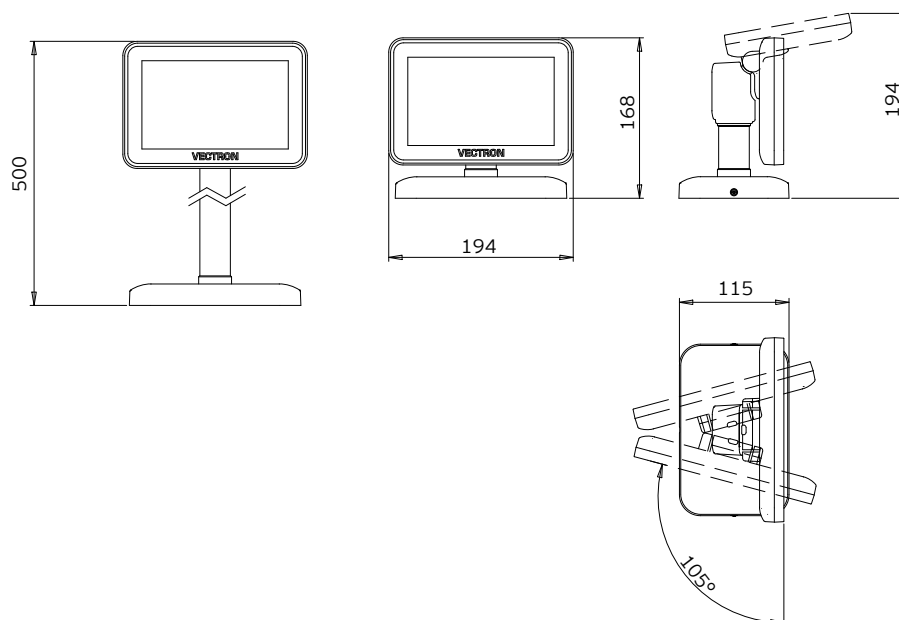


Maße (in mm)

Maße Kundendisplay Vectron C75



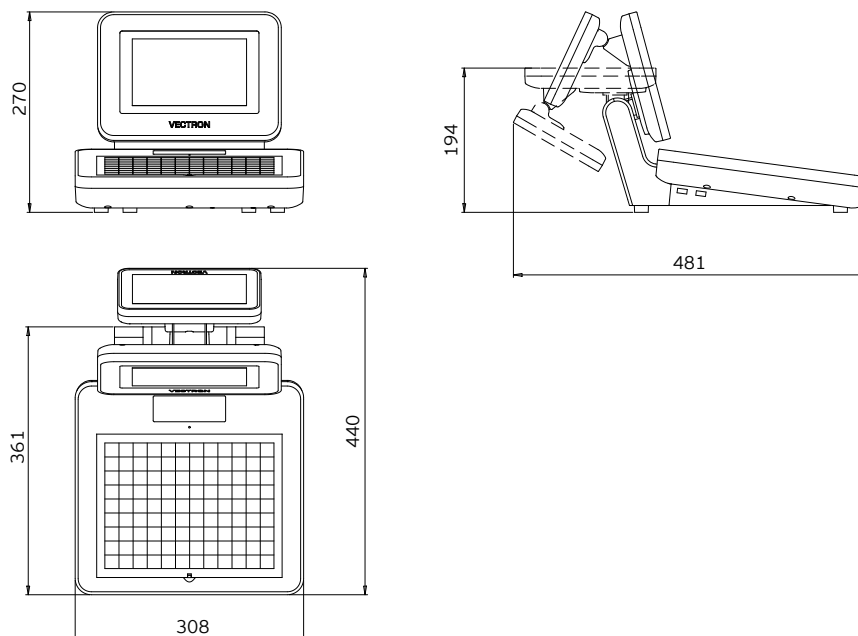
Maße Kundendisplay Vectron C75 an Pole



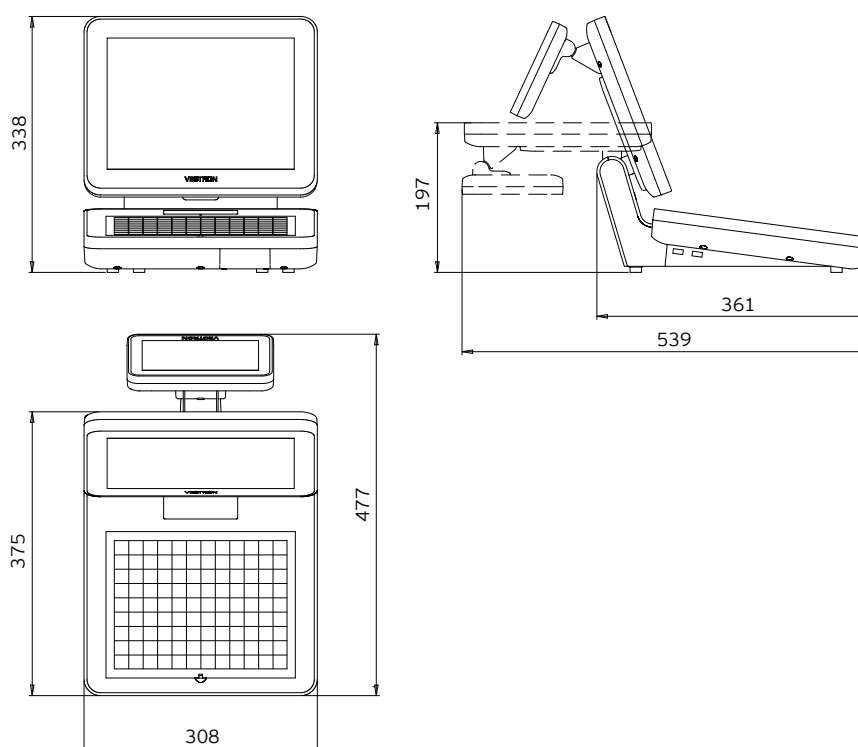
DATENBLATT KUNDENDISPLAY VECTRON C75



Maße Kundendisplay Vectron C75 an Vectron POS Mini II



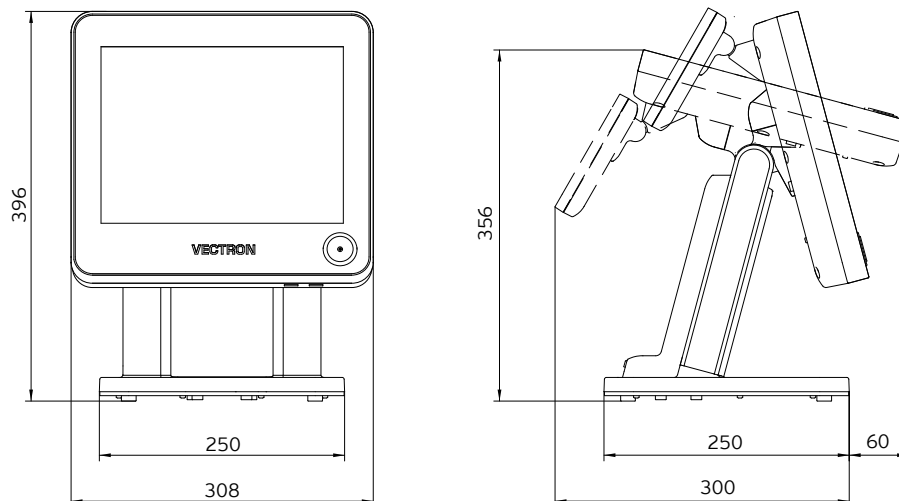
Maße Kundendisplay Vectron C75 an Vectron POS Vario II



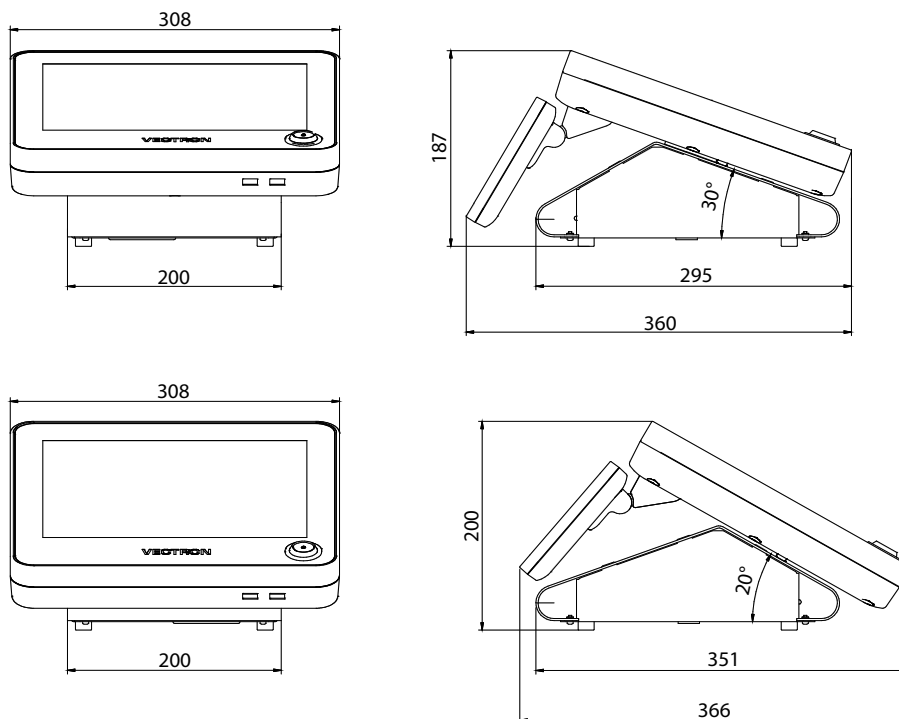
DATENBLATT
KUNDENDISPLAY VECTRON C75



Maße Kundendisplay Vectron C75 an Vectron POS Touch 12 auf Standfuß S400



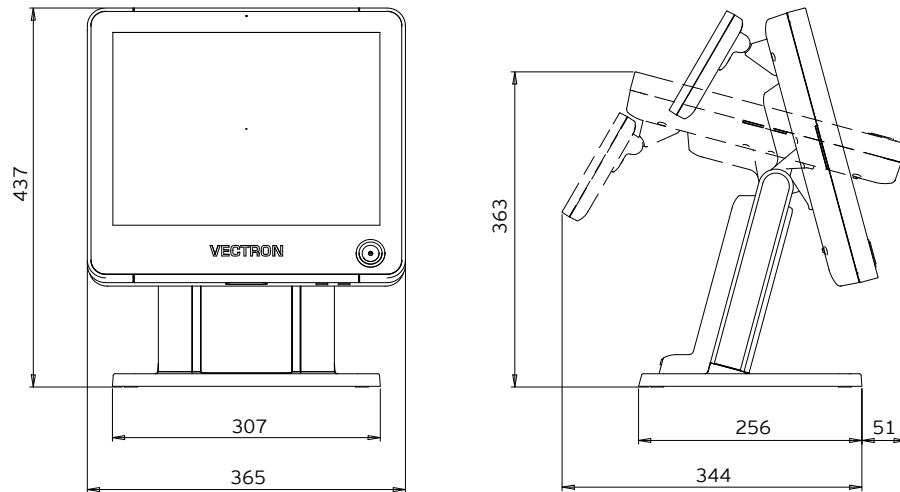
Maße Kundendisplay Vectron C75 an Vectron POS Touch 12 auf Standfuß S500



DATENBLATT
KUNDENDISPLAY VECTRON C75



Maße Kundendisplay Vectron C75 an Vectron POS Touch 15 auf Standfuß S420



Maße Kundendisplay Vectron C75 an Vectron POS Touch 15 auf Standfuß S500

