

Concept du système

L'afficheur client de 7" Vectron C75 peut afficher des informations sur la vente, de même que des logos et des images publicitaires. Les images peuvent aussi être affichées sous la forme d'un diaporama. Il est également possible de déclencher selon la situation certaines actions ou des textes à l'écran. Le Vectron C75 peut être raccordé directement aux systèmes d'encaissement stationnaires Vectron POS Mini II, Vectron POS Vario II et tous les modèles de Vectron POS Touch 12 et POS Touch 15.

L'afficheur client est disponible avec deux variantes de support de hauteurs différentes. Pour une orientation optimale en direction du client, l'écran graphique de haute résolution rétroéclairé par DEL peut être réglé en inclinaison sur une position quelconque. Les variantes de supports sont également pivotables sur le côté.



Matériel

Caractéristiques techniques du Vectron C75	
Diagonale de l'écran	17,78 cm (7")
Type d'écran	TFT-LCD avec LED-Backlight
Éclairage	Rétroéclairage blanc par DEL
Résolution	800 x 480 pixels
Couleurs	jusqu'à 65.536
Contraste	600 :1
Luminosité	max. 200 cd/m ²
Angle de visualisation	horizontal 70°, vertical 60°
Modèles de caisses supportés	Vectron POS Mini II, Vectron POS Vario II, tous les modèles de Vectron POS Touch 12 et POS Touch 15
Boîtier	Boîtier en plastique PC-ABS de grande qualité ; façade en verre imprimée devant le LCD
Raccordement	Par câble écran interne au système d'encaissement resp. par câble de données USB l'un des ports USB du système d'encaissement
Alimentation électrique	Par câble écran interne au système d'encaissement resp. par câble de données USB l'un des ports USB du système d'encaissement
Température	Entreposage : -10 bis 50 °C En service : 0 bis 40 °C
Dimensions	Voir dessins
Poids	537 g: Vectron C75 joint pour montage à la caisse inclus 2.372 g: Vectron C75 sur pole court 2.522 g: Vectron C75 sur pole long





Logiciel

Caractéristiques techniques du Vectron C75	
Configurations requises	Système Vectron POS avec électronique K5 et système d'exploitation 2.0.1.0 ou plus récent
Subdivision de l'écran	Choix entre différents layouts
Affichage d'images	Image de fond et diaporama possibles
Diaporama	Plein écran et/ou intégré à l'affichage des saisies ; intervalles réglables
Formats de fichiers supportés	JPEG (autres formats en préparation)
Couleurs	Réglage de la couleur des caractères et de l'arrière-plan
Jeux de caractères	Latin 1, Latin 2, Latin 5
Affichage d'opération sur la caisse	réglable par le biais de formats de sortie
Changement de buffer de saisie / flottant	supporté

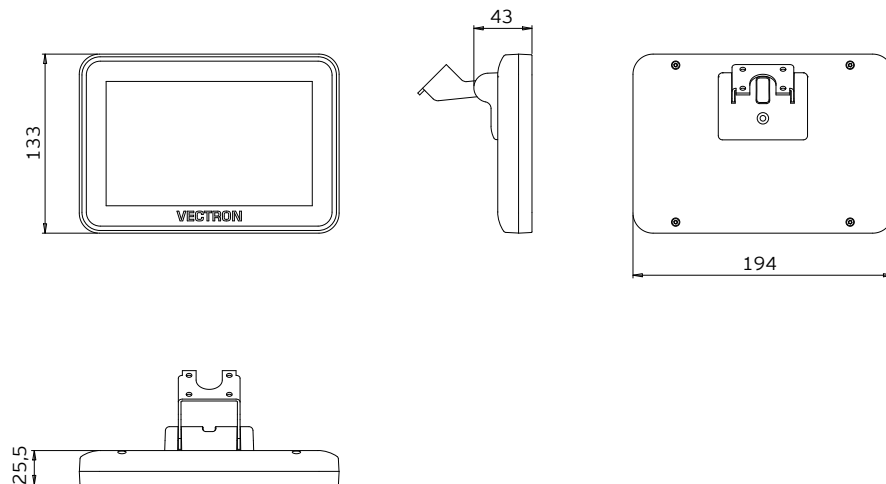
Contenu de la livraison

Vectron C75	
Contenu de la livraison standard	Affichage client Vectron C75 selon commande
	Carton d'expédition
Variantes de commande	20040056 - afficheur client Vectron C75 intégré dans le système d'encaissement Accessoires optionnels : kit de montage pour le système d'encaissement respectif (articulation, couvercles, vis)
	11010211 - afficheur client Vectron C75 sur pole court câble de raccordement inclus
	11010212 - afficheur client Vectron C75 sur pole long câble de raccordement inclus
	20040075 - afficheur client Vectron C75 noir intégré dans le système d'encaissement Accessoires optionnels : kit de montage pour le système d'encaissement respectif (articulation, couvercles, vis)
	11010216 - afficheur client Vectron C75 sur pole court noir câble de raccordement inclus (pas encore disponible)
	11010217 - afficheur client Vectron C75 sur pole long noir câble de raccordement inclus (pas encore disponible)

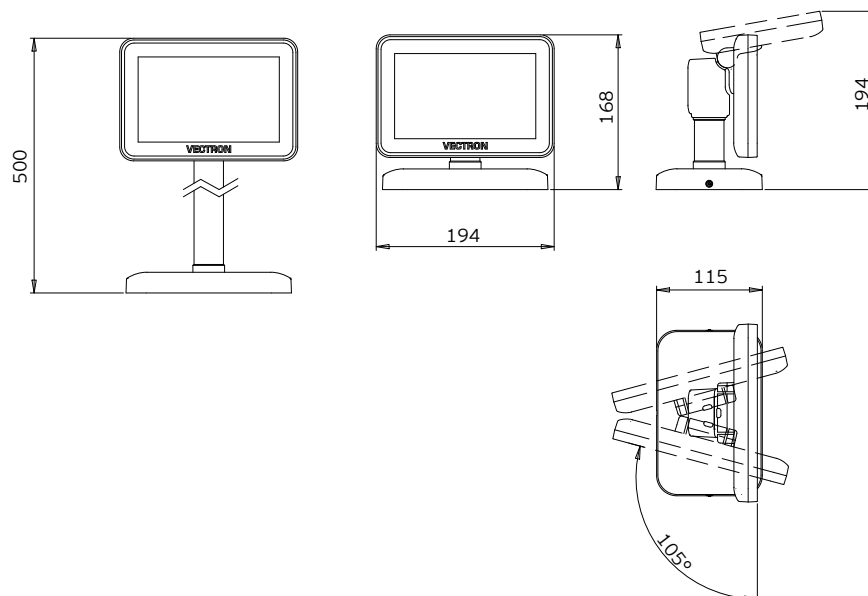


Dimensions (en mm)

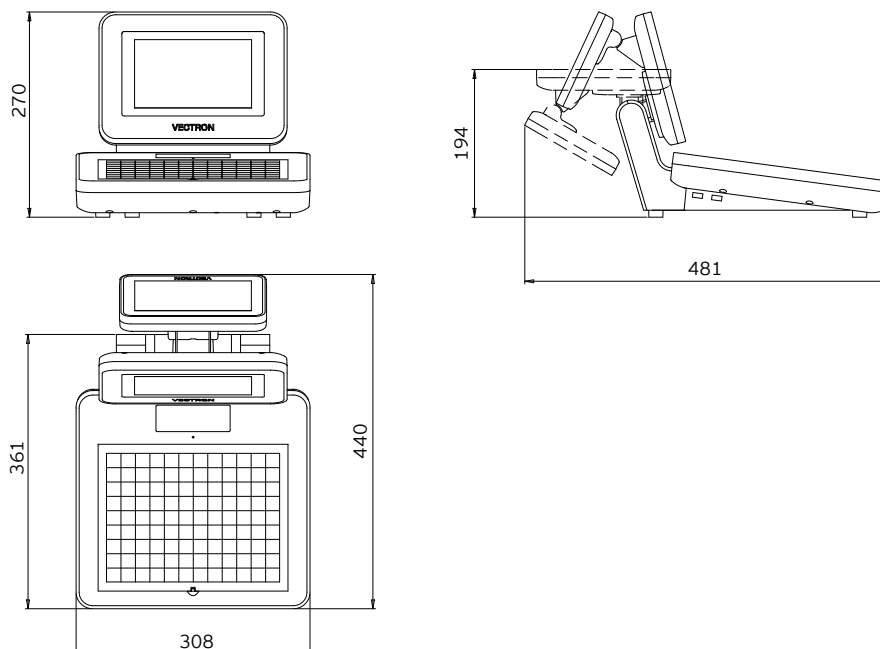
Dimensions écran client Vectron C75



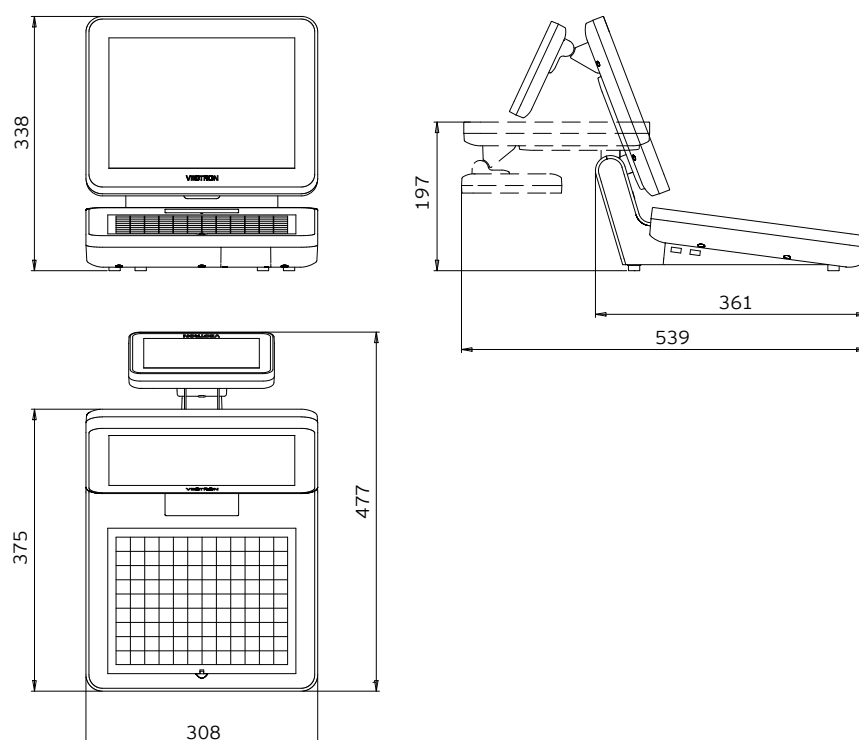
Dimensions afficheur client Vectron C75 sur pole



Dimensions écran client Vectron C75 sur Vectron POS Mini II



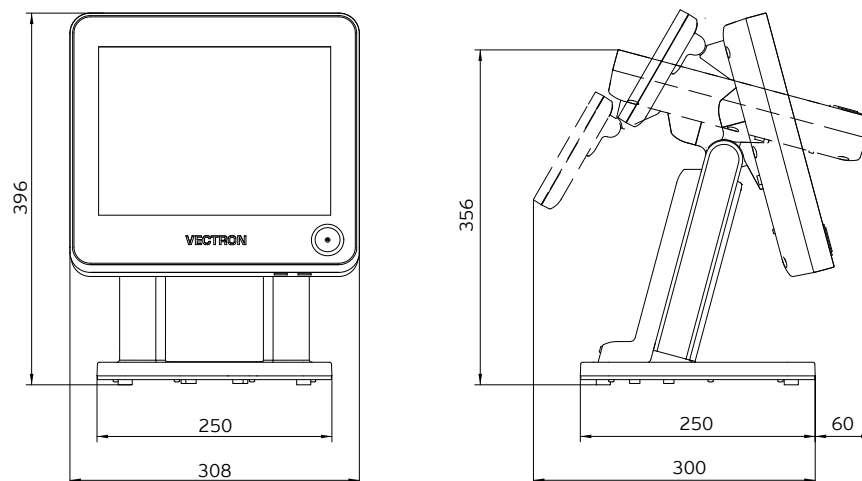
Dimensions afficheur client Vectron C75 sur Vectron POS Vario II



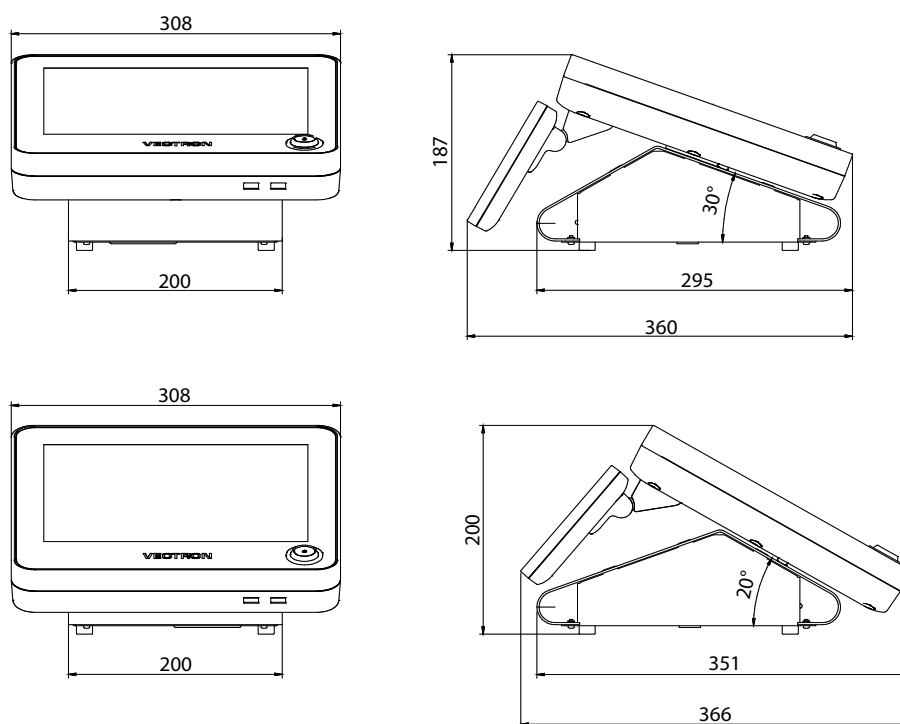
CARACTÉRISTIQUES TECHNIQUES AFFICHEUR CLIENT VECTRON C75



Dimensions afficheur client Vectron C75 sur Vectron POS Touch 12 pied S400 inclu



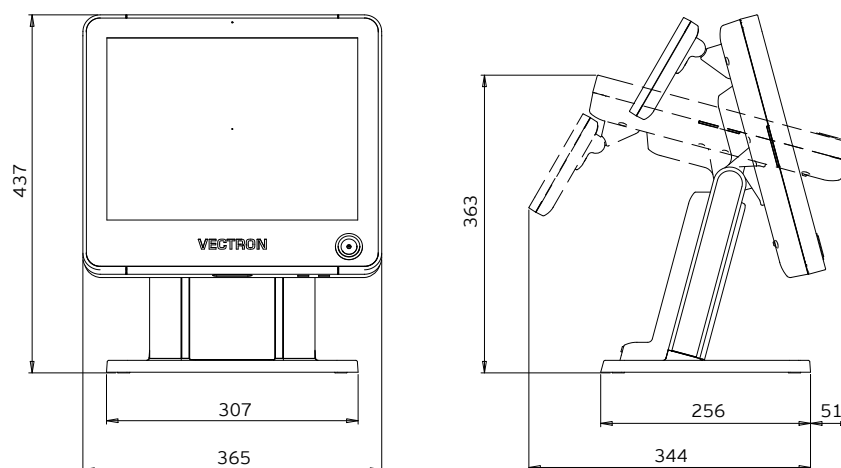
Dimensions afficheur client Vectron C75 sur Vectron POS Touch 12 pied S500 inclu



CARACTÉRISTIQUES TECHNIQUES AFFICHEUR CLIENT VECTRON C75



Dimensions afficheur client Vectron C75 sur Vectron POS Touch 15 pied S420 inclu



Dimensions afficheur client Vectron C75 sur Vectron POS Touch 15 pied S500 inclu

