

# Systemkonzept

Der Nachfolger der Vectron POS Touch 12 bringt mit erneuerter Elektronik jetzt noch mehr Leistung und ist mit einem kratzfesten sowie verschleißfreien kapazitiven Glas-Touchscreen ausgestattet. Durch hochwertige Materialien und sorgfältige Verarbeitung ist das kompakte Kassensystem absolut zuverlässig und enorm langlebig. Es ist auch für den Einsatz in stark beanspruchenden Umgebungen wie Bäckereifilialen oder Gastronomie-Thekenbereichen geeignet.

Selbst im Falle eines Stromausfalls fährt die Vectron POS Touch 12 II PCT sicher und ohne Datenverluste herunter.



# Hardware

Technische Daten des POS Touch 12 II PCT Kassensystems	
<b>Displaydiagonale</b>	307 mm (12,1")
<b>Displayart</b>	TFT-LCD
<b>Displaybeleuchtung</b>	LED-Hintergrundbeleuchtung
<b>Displaygröße (aktiv)</b>	246 x 184,5 mm
<b>Displayauflösung</b>	800 x 600 Pixel
<b>Farben</b>	True Color
<b>Eingabe</b>	Touchscreen (projektiv-kapazitiv)
<b>Gehäuse und Standfuß</b>	Kunststoff schwarz und lackiertes Metall
<b>Prozessor</b>	i.MX 6, DualLite, 1GHz
<b>Arbeitsspeicher</b>	1 GB DDR3
<b>Massenspeicher</b>	8 GB Flashspeicher (eMMC)
<b>Netzwerk</b>	10/100/1000 BASE-T; Ethernet
<b>USB-Schnittstellen</b>	8x USB 2.0; Anschlusstyp A; davon 2 an der Unterseite
<b>Serielle Schnittstellen</b>	6x RS232; Anschlusstyp RJ45; für Zusatzgeräte
<b>Kassenschubladen-Schnittstellen</b>	2x Anschlusstyp RJ12; für bis zu vier Kassenschubladen mit Y-Kabel
<b>Audio-Anschluss</b>	3,5 mm Klinke; Stereo; für Lautsprecher
<b>SD-Karten-Steckplatz</b>	für SD-Karten bis 4 GB und SDHC-Karten bis 32 GB
<b>SIM-Karten-Steckplatz</b>	für Standard-Mini-SIM-Karten (25 x 15 mm)
<b>Lautsprecher</b>	Mono; 2 W
<b>Stromversorgung</b>	mit Standfuß: Netzteil Vectron PS60/PS61 (im Standfuß integriert) mit Wandhalterung: Netzteil Vectron PS61
<b>Pufferbatterie</b>	zur dauerhaften Stromversorgung des Caches



# DATENBLATT VECTRON POS TOUCH 12 II PCT



Technische Daten des POS Touch 12 II PCT Kassensystems	
<b>Leistungsaufnahme</b>	17 W Maximum 13 W im Normalbetrieb ohne externe Verbraucher 0,5 W im Standby
<b>Temperatur</b>	Lagerung: -10 bis 50 °C Betrieb: 0 bis 40 °C
<b>Maße (B x H x T)</b>	mit Standfuß S400: circa 308 x 390 x 270 mm (abhängig vom Neigungswinkel) mit Standfuß S500: circa 308 x 200 x 351 mm (abhängig vom Neigungswinkel) mit Wandhalterung: 308 x 280 x 104 mm
<b>Gewicht</b>	mit Standfuß S400: circa 9,3 kg mit Standfuß S500: circa 5,8 kg mit Wandhalterung: circa 4,3 kg
<b>Zulassung</b>	CE

Technische Daten des Netzteils Vectron PS60 oder Vectron PS61	
<b>Eingangsspannung</b>	100 bis 240 V Wechselspannung
<b>Ausgangsspannung</b>	+ 24 V Gleichspannung
<b>Ausgangsstrom</b>	maximal 3,75 A
<b>Ausgangsleistung</b>	maximal 90 W
<b>Leistungsaufnahme</b>	maximal 93 W
<b>Leerlaufverlust</b>	0,3 bis 0,5 W
<b>Temperatur</b>	Lagerung: -40 bis 85 °C Betrieb: 0 bis 40 °C
<b>Luftfeuchtigkeit</b>	Betrieb: 5 bis 95 %, nicht kondensierend
<b>Maße (B x H x T)</b>	145 x 60 x 32 mm
<b>Gewicht</b>	PS60: 450 g / PS61: 495 g
<b>Zulassungen</b>	CE, UL 60950-1

## Software

Technische Daten der Vectron-POS-Software	
<b>Artikelanzahl</b>	1.000.000*
<b>Warengruppen</b>	65.535*
<b>Bediener</b>	2.000*
<b>Tisch-/Kundenspeicher</b>	65.535*
<b>Kassen pro Verbund</b>	200*
<b>Drucker pro Verbund</b>	100*
<b>Benutzeroberfläche</b>	Gestensteuerung (Swipe) für schnelle Navigation Verwendung von eigenen Bildern und Icons auch mit Transparenzkanal vordefinierte hochauflösende Schriftarten
<b>bonVito</b>	uneingeschränkte Unterstützung des bonVito Online-Marketing-instruments (kostenpflichtig - nähere Informationen und Preise unter <a href="http://www.bonvito.net">www.bonvito.net</a> )





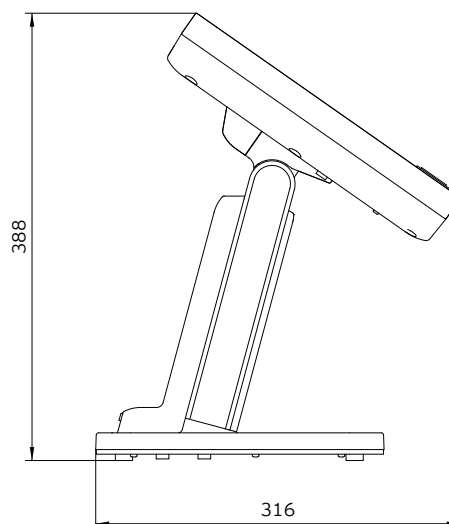
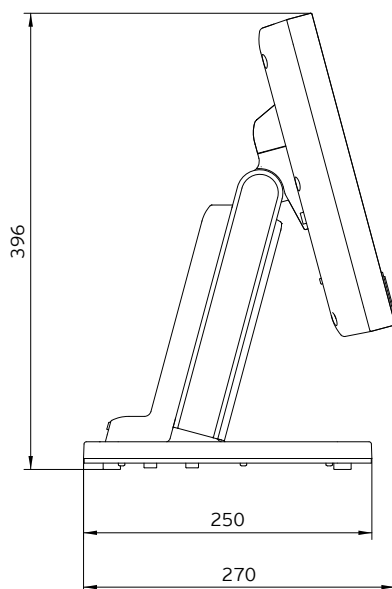
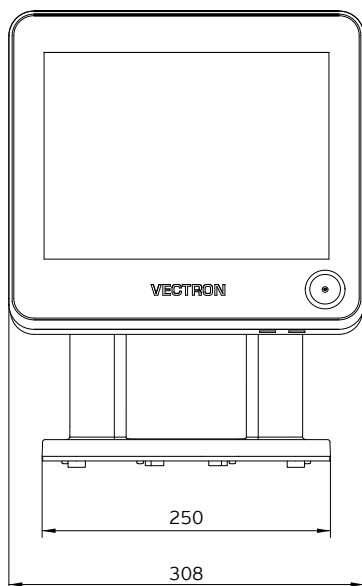
Technische Daten der Vectron-POS-Software	
<b>Besonderheiten</b>	Alle Serverfunktionen der POS Touch 12 II PCT Light können ausschließlich mit einem mobilen oder hybriden Vectron-Kassensystem genutzt werden. Server ist dabei immer die POS Touch 12 II PCT Light.
	Die Nutzung von mobilen oder hybriden Vectron-Kassensystemen in einem solchen Netzwerk ist auf maximal 10 mobile Kassensysteme begrenzt - mit der POS Touch 12 II PCT Light können somit maximal 11 Kassensysteme im Netz eingetragen werden.
	Außer beim Empfangen der Programmierung nimmt die POS Touch 12 II PCT Light ausschließlich Links eines mobilen oder hybriden Vectron-Kassensystems an.
	Peripherienutzung ist im bestehenden Umfang möglich.
	Ein Upgrade auf eine normale POS Touch 12 II PCT-Softwarelizenz ist durch den Erwerb der entsprechenden Umrüstkategorie möglich.
*	Bei diesen Angaben handelt es sich um theoretische Maximalwerte, die nur bei spezieller Programmierung und optimaler Hardwareausstattung erzielt werden können. Ebenfalls sind die verfügbaren Funktionen von der verwendeten Softwareversion sowie der vorgenommenen Programmierung des Kassensystems abhängig. Bitte wenden Sie sich an Ihren Fachhändler, um Ihre konkreten Anforderungen beurteilen/realisieren zu lassen.

## Lieferumfang

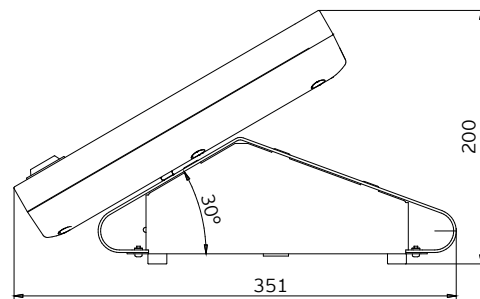
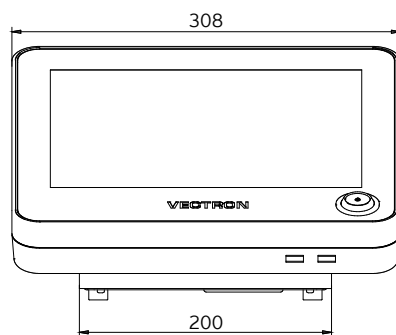
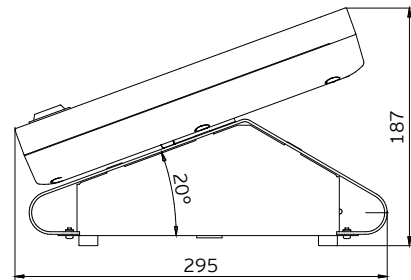
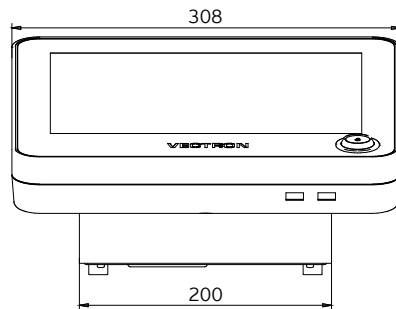
	Vectron POS Touch 12 II PCT (mit Standfuß S400)	Vectron POS Touch 12 II PCT (mit Standfuß S500)	Vectron POS Touch 12 II PCT (mit Wandhalterung)
<b>Standard-lieferumfang</b>	Vectron POS Touch 12 II PCT Kassensystem inkl. Standfuß S400	Vectron POS Touch 12 II PCT Kassensystem inkl. Standfuß S500	Vectron POS Touch 12 II PCT Kassensystem inkl. Wandhalterung
	Gehäuse Touch 12 Schnittstellenabdeckung Standfuß	Gehäuse Touch 12 Schnittstellenabdeckung Standfuß	Gehäuse Touch 12 Schnittstellenabdeckung Wandhalterung
	Netzteil Vectron PS60	Netzteil Vectron PS61	Netzteil Vectron PS61
	Bedienerschloss Vectron L10 mit vier Bedienerschlüsseln		
	jeweils zwei Schnittstellenabdeckungen für den SD-Karten- und SIM-Karten-Steckplatz		
	Netzkabel		
	Vectron-POS-Software mit Lizenz		
	Sicherheits- und Installationshinweise		
	Versandkarton		
<b>Optionales Zubehör</b>	Bedienerschloss Vectron L21, Vectron L30		
	Kundendisplay Vectron C56, Vectron C75, Vectron C100		



# Maße inkl. Standfuß S400 (in mm)



# Maße inkl. Standfuß S500 (in mm)



# Maße inkl. Wandhalterung (in mm)

