

Concept du système

Le successeur de Vectron POS Touch 15 dispose d'une performance élevée par sa nouvelle électronique. Grâce aux matériaux de haute qualité et une fabrication soignée il se destine particulièrement à des environnements difficiles comme les succursales de boulangeries ou les comptoirs d'établissements de restauration. Même en cas de panne électrique le système d'encaissement s'éteint sans perte de données.

Vectron POS Touch 15 II PCT fonctionne de manière absolument fiable et se distingue par son énorme longévité. L'afficheur avec son surface verrier garantit une brillante qualité. L'écran capacitif projeté est résistant aux éraflures et à l'usure.



Matériel

Caractéristiques techniques du système d'encaissement Touch 15 II PCT	
Diagonale de l'afficheur	381 mm (15")
Type d'affichage	TFT-LCD
Eclairage de l'affichage	rétroéclairage par DEL
Taille de l'affichage (actif)	304 x 228 mm
Résolution de l'affichage	1024 x 768 pixels
Couleurs	True Color
Saisie	écran capacitif projeté
Boîtier et pied	plastique noir et métal verni
Processeur	i.MX 6, DualLite, 1GHz
Mémoire vive	1 GB DDR3
Mémoire de masse	8 GB mémoire Flash (eMMC)
Réseau	10/100/1000 BASE-T; Ethernet
Ports USB	8x USB 2.0 ; type de connexion A ; dont 2 sur la face inférieure
Ports série	6x RS232 ; type de connexion RJ45 ; pour appareils additionnels
Interfaces pour tiroir-caisses	2x type de connexion RJ12 ; pour jusqu'à quatre tiroir-caisses avec câble Y
Raccordement audio	3,5 mm ; stéréo ; pour haut-parleur
Montage des appareils externes	montage de l'équipement périphérique externe au boîtier d'écran possible (gauche, droite)
Slot pour cartes SD	pour cartes SD jusqu'à 4 Go et SDHC jusqu'à 32 Go
Slot pour cartes SIM	pour cartes SIM standard Mini (25 x 15 mm)
Haut-parleurs	mono ; 2 W



CARACTÉRISTIQUES TECHNIQUES VECTRON POS TOUCH 15 II PCT



Caractéristiques techniques du système d'encaissement Touch 15 II PCT	
Alimentation électrique	avec pied : bloc d'alimentation Vectron PS60/PS61 (intégré dans le pied) avec support mural : bloc d'alimentation Vectron PS61
Batterie-tampon	pour alimenter en permanence le cache
Consommation	18 W maximum 14,5 W en fonctionnement normal sans consommateurs externes 0,5 W en standby
Température	entreposage : -10 à 50 °C en service : 0 à 40 °C
Dimensions (l x H x P)	avec pied S420 : env. 365 x 440 x 270 mm (dépendant de l'angle d'inclinaison) avec pied S500 : env. 365 x 226 x 343 mm (dépendant de l'angle d'inclinaison) avec support mural : 365 x 322 x 105 mm
Poids	avec pied S420 : env. 12,5 kg avec pied S500 : env. 8,4 kg avec support mural : env. 6,8 kg
Homologation	CE

Caractéristiques techniques du bloc d'alimentation Vectron PS60 ou Vectron PS61	
Tension à l'entrée	100 à 240 V alternatif
Tension à la sortie	+ 24 V continu
Intensité à la sortie	3,75 A max.
Puissance à la sortie	90 W max.
Puissance absorbée	93 W max.
Pertes à vide	0,3 à 0,5 W
Température	entreposage : -40 à 85 °C en service : 0 à 40 °C
Hygrométrie	en service : 5 à 95 %, aucune condensation
Dimensions (l x H x P)	145 x 60 x 32 mm
Poids	PS60: 450 g / PS61: 495 g
Homologations	CE, UL 60950-1

Logiciel

Caractéristiques techniques	
Nombre d'articles	1.000.000*
Départements	65.535*
Serveurs	2.000*
Mémoire tables / clients	65.535*
Caisses par groupe	200*
Imprimantes par groupe	100*
Interface utilisateur	Reconnaissance de gestes (swipe) pour une navigation vite Emploi des images propres et icônes y compris canal alpha Police de caractères en haute définition pré-déterminée



CARACTÉRISTIQUES TECHNIQUES VECTRON POS TOUCH 15 II PCT



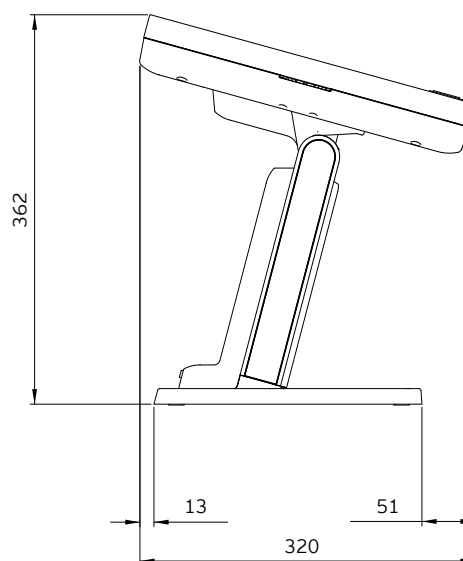
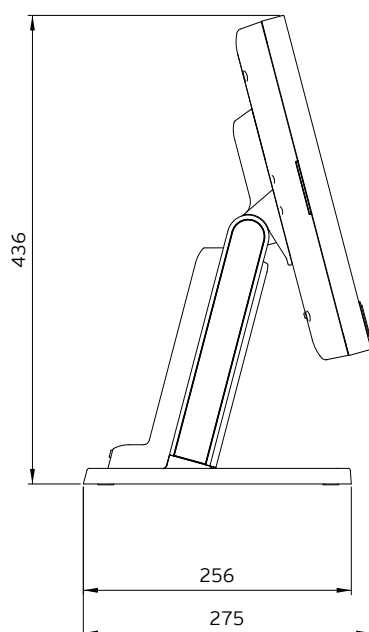
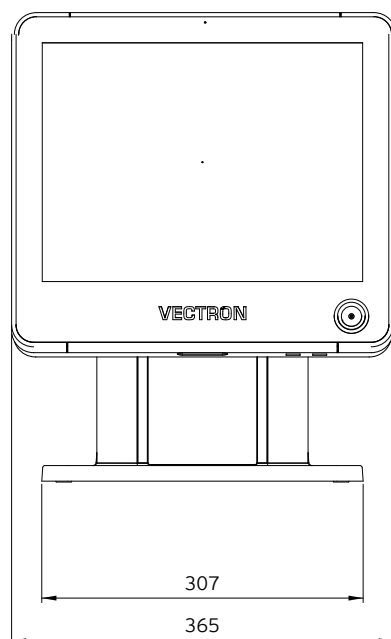
Caractéristiques techniques	
bonVito	Support illimité pour l'instrument de marketing en ligne bonVito (payant - pour des informations plus détaillées et des prix voir www.bonvito.net)
*	Valeurs maximum théoriques qui ne peuvent être obtenues qu'avec une programmation spéciale et un équipement matériel optimal. Les fonctions disponibles dépendent aussi de la version logiciel utilisée et de la programmation du système d'encaissement. Veuillez vous adresser à votre revendeur spécialisé afin d'évaluer vos besoins concrets et de réaliser la solution qui vous convient.

Contenu de la livraison

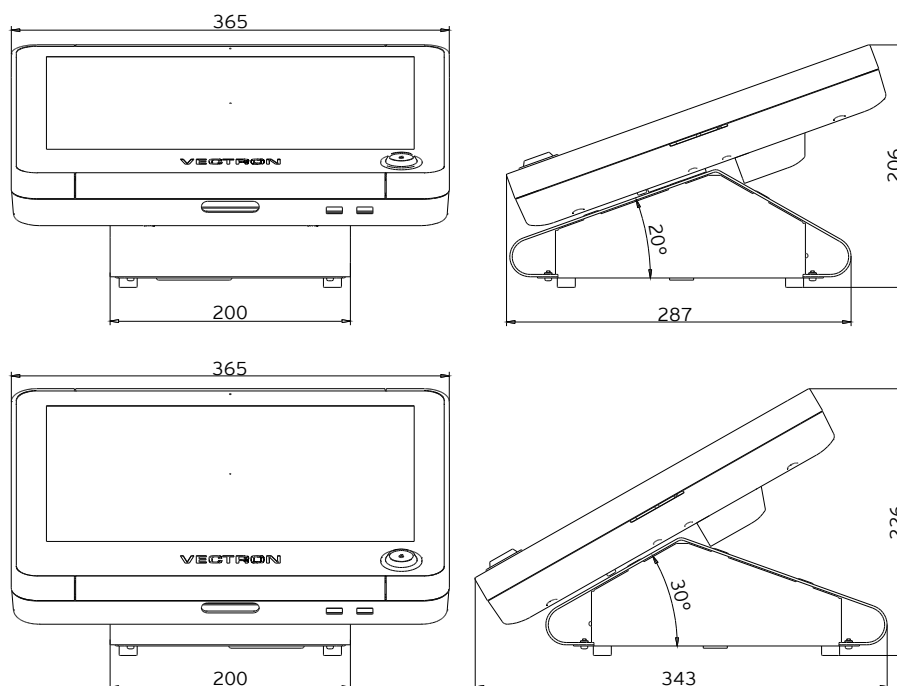
	Vectron POS Touch 15 II PCT (avec pied S420)	Vectron POS Touch 15 II PCT (avec pied S500)	Vectron POS Touch 15 II PCT (avec support mural)
Livraison standard	Système d'encaissement Vectron POS Touch 15 II PCT pied S420 inclu	Système d'encaissement Vectron POS Touch 15 II PCT pied S500 inclu	Système d'encaissement Vectron POS Touch 15 II PCT support mural inclu
	Boîtier Touch 15 revêtement interfaces pied	Boîtier Touch 15 revêtement interfaces pied	Boîtier Touch 15 revêtement interfaces support mural)
	Bloc d'alimentation Vectron PS60	Bloc d'alimentation Vectron PS61	Bloc d'alimentation Vectron PS61
	Serrure d'identification Vectron L10 avec quatre clés opérateur		
	Respectivement deux couvercles d'interfaces pour les emplacements de cartes SD et SIM		
	Cordon électrique		
	Logiciel Vectron-POS avec licence		
	Instructions de sécurité et d'installation		
	Carton d'expédition		
Accessoires en option	Serrure d'identification Vectron L21, Vectron L30		
	Afficheur client Vectron C56, Vectron C75, Vectron C100		



Dimensions pied S420 inclu (en mm)



Dimensions pied S500 inclu (en mm)



Dimensions support mural inclu (en mm)

