

DATENBLATT

VECTRON POS TOUCH 15 II WIDE



Abbildung zeigt Variante 1

VECTRON

Systemkonzept

Die Vectron POS Touch 15 II Wide vereint Hard- und Software in Premium-Qualität. Ihr extrabreites Display bietet Platz für viele Funktionen auf einem Blick. Der kapazitive Glas-Touchscreen ist stromsparend, verschleißfrei und mit Swipe-Funktion ausgestattet. Durch hochwertige Komponenten ist das Kassensystem ausfallsicher und langlebig. Individuelle Programmierung, ergonomisches Design und ein Touchscreen machen die Bedienung komfortabel. Die robuste POS Touch 15 II Wide ist gegen Staub und Spritzwasser geschützt und hat ab Werk eine Herstellergarantie von fünf Jahren.

Hardware

Technische Daten des Vectron POS Touch 15 II Wide Kassensystems

Displaydiagonale	396 mm (15,6")
Displayart	TFT-LCD
Displaybeleuchtung	LED-Hintergrundbeleuchtung
Displaygröße (aktiv)	344 x 193,5mm
Displayauflösung	1366 x 768 Pixel
Farben	True Color
Eingabe	Touchscreen (projektiv-kapazitiv)
Prozessor	i.MX 6, DualLite, 1GHz
Arbeitsspeicher	1 GB DDR3
Massenspeicher	8 GB Flashspeicher (eMMC)
Netzwerk	10/100/1000 BASE-T; Ethernet
USB-Schnittstellen	8x USB 2.0; Anschlusstyp A; davon 2 an der Unterseite
Serielle Schnittstellen	6x RS232; Anschlusstyp RJ45; für Zusatzgeräte
Kassenschubladen-Schnittstellen	2x Anschlusstyp RJ12; für bis zu vier Kassenschubladen mit Y-Kabel
Audio-Anschluss	3,5 mm Klinke; Stereo; für Lautsprecher
Montage externer Geräte	Montagepunkte für externe Peripherie links und rechts am Displaygehäuse
SD-Karten-Steckplatz	für SD-Karten bis 4 GB und SDHC-Karten bis 32 GB
SIM-Karten-Steckplatz	für Standard-Mini-SIM-Karten (25 x 15 mm)
Lautsprecher	Mono; 2 W
Stromversorgung	Variante 1: Netzteil Vectron PS60 Variante 2: Netzteil Vectron PS61
Pufferbatterie	zur dauerhaften Stromversorgung des Caches
Leistungsaufnahme	16 W Maximum 12 W im Normalbetrieb ohne externe Verbraucher 0,5 W im Standby
Temperatur	Lagerung: -10 bis 50 °C Betrieb: 0 bis 40 °C
Maße (B x H x T)	Variante 1: circa 396 x 374 x 250 mm (abhängig vom Neigungswinkel / mit Schnittstellenabdeckung, ohne Bedienschloss) Variante 2: circa 396 x 245 x 52 mm (mit Schnittstellenabdeckung, ohne Bedienschloss)
Gewicht	Variante 1: circa 9,8 kg Variante 2: circa 3,9 kg
Zulassung	CE

Hardware

Technische Daten des Netzteils POS Touch 15 II Wide

Eingangsspannung	100 bis 240 V Wechselspannung
Ausgangsspannung	+ 24 V Gleichspannung
Ausgangsstrom	maximal 3,75 A
Ausgangsleistung	maximal 90 W
Leistungsaufnahme	maximal 93 W
Leerlaufverlust	0,3 bis 0,5 W
Temperatur	Lagerung: -40 bis 85 °C Betrieb: 0 bis 40 °C
Luftfeuchtigkeit	Betrieb: 5 bis 95 %, nicht kondensierend
Maße (B x H x T)	145 x 60 x 32 mm
Gewicht	PS60: 450 g / PS61: 495 g
Zulassungen	CE, UL 60950-1

Software

Technische Daten der Vectron-POS-Software

Artikelanzahl	1.000.000*
Warengruppen	65.535*
Bediener	2.000*
Tisch-/Kundenspeicher	65.535*
Kassen pro Verbund	200*
Drucker pro Verbund	100*
Benutzeroberfläche	Gestensteuerung (Swipe) für schnelle Navigation Verwendung von eigenen Bildern und Icons auch mit Transparenzkanal vordefinierte hochauflösende Schriftarten
myVectron	cloudbasierte myVectron-Services, integrierte Kundenbindungstools (z. B. individuelle Kampagnen, automatische Abwicklung von Sammelpunkten, Rabattaktionen, Gutscheinen)
Besonderheiten	Alle Serverfunktionen der POS Touch 15 II Wide Light können ausschließlich mit einem mobilen oder hybriden Vectron-Kassensystem genutzt werden. Server ist dabei immer die POS Touch 15 II Wide Light. Die Nutzung von mobilen oder hybriden Vectron-Kassensystemen in einem solchen Netzwerk ist auf maximal 10 mobile Kassensysteme begrenzt – mit der POS Touch 15 II Wide Light können somit maximal 11 Kassensysteme im Netz eingetragen werden. Außer beim Empfangen der Programmierung nimmt die POS Touch 15 II Wide Light ausschließlich Links eines mobilen oder hybriden Vectron-Kassensystems an. Peripherienutzung ist im bestehenden Umfang möglich. Ein Upgrade auf eine normale POS Touch 15 II Wide-Softwarelizenz ist durch den Erwerb der entsprechenden Umrüstlizenz möglich.
*	Bei diesen Angaben handelt es sich um theoretische Maximalwerte, die nur bei spezieller Programmierung und optimaler Hardwareausstattung erzielt werden können. Ebenfalls sind die verfügbaren Funktionen von der verwendeten Softwareversion sowie der vorgenommenen Programmierung des Kassensystems abhängig. Bitte wenden Sie sich an Ihren Fachhändler, um Ihre konkreten Anforderungen beurteilen/realisieren zu lassen.

Lieferumfang

Vectron POS Touch 15 II Wide Standfuß S400 (10300001 - Variante 1)

Standardlieferumfang

- Vectron POS Touch 15 II Wide Kassensystem inkl. Standfuß S400
- Gehäuse Touch 15 Schnittstellenabdeckung
- Netzteil Vectron PS60
- Bedienerschloss Vectron L10 mit vier Bedienerschlüsseln, Montage variabel an allen vier Seiten möglich
- jeweils zwei Schnittstellenabdeckungen für den SD-Karten- und SIM-Karten-Steckplatz
- Netzkabel
- Vectron-POS-Software mit Lizenz
- Sicherheits- und Installationshinweise
- Versandkarton

Optionales Zubehör

- Bedienerschloss Vectron L21, Vectron L30
- Kundendisplay Vectron C56, Vectron C75, Vectron C100

Lieferumfang

Vectron POS Touch 15 II Wide (10300001 - Variante 2)

Standardlieferumfang

- Vectron POS Touch 15 II Wide Kassensystem
- Gehäuse Touch 15 Schnittstellenabdeckung
- Netzteil Vectron PS61
- Bedienerschloss Vectron L10 mit vier Bedienerschlüsseln, Montage variabel an allen vier Seiten möglich
- jeweils zwei Schnittstellenabdeckungen für den SD-Karten- und SIM-Karten-Steckplatz
- Netzkabel
- Vectron-POS-Software mit Lizenz
- Sicherheits- und Installationshinweise
- Versandkarton

Optionales Zubehör

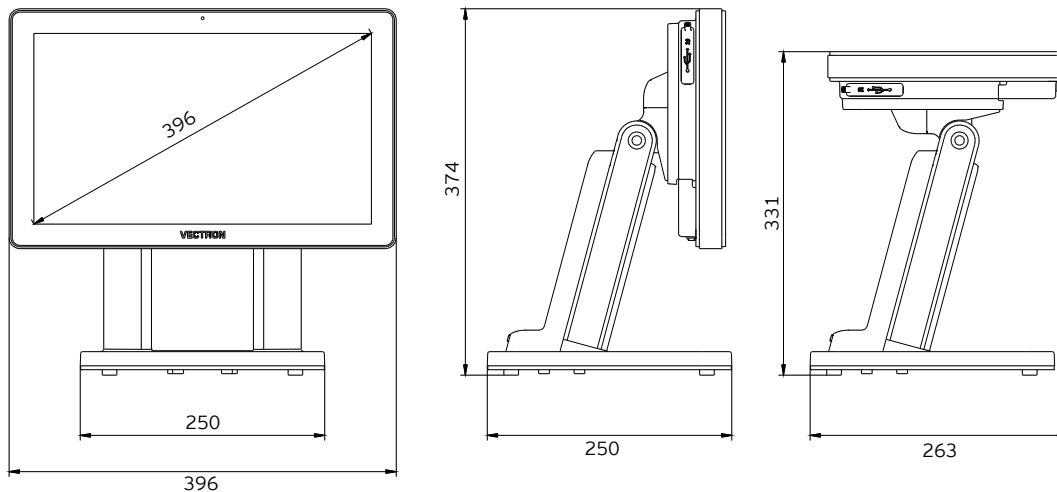
- Bedienerschloss Vectron L21, Vectron L30
- Kundendisplay Vectron C56, Vectron C75, Vectron C100

DATENBLATT

VECTRON POS TOUCH 15 II WIDE

Maße in mm

Vectron POS Touch 15 II Wide Standfuß S400 (10300001 - Variante 1)



Maße in mm

Vectron POS Touch 15 II Wide (10300001 - Variante 2)

