

# Systemkonzept

Die Vectron POS Touch 12 wurde für höchste Ansprüche entwickelt. Durch ihre herausragenden Eigenschaften ist die Vectron POS Touch 12 besonders für den Einsatz in stark beanspruchenden Umgebungen wie Bäckereifilialen oder Gastronomie-Thekenbereichen geeignet. Sie funktioniert auch in rauen Arbeitsumgebungen absolut zuverlässig und ist enorm langlebig.



# Hardware

Technische Daten des POS Touch 12 Kassensystems

<b>Displaydiagonale</b>	307 mm (12,1")
<b>Displayart</b>	TFT-LCD
<b>Displaybeleuchtung</b>	LED-Hintergrundbeleuchtung
<b>Displaygröße (aktiv)</b>	246 x 184,5 mm
<b>Displayauflösung</b>	800 x 600 Pixel
<b>Farben</b>	bis VPOS-Version 5.x: 256 Farben ab VPOS-Version 6.0.0.0: True Color
<b>Eingabe</b>	Touchscreen; 5-Draht analog-resistiv
<b>Gehäuse und Standfuß</b>	Kunststoff anthrazit und lackiertes Metall
<b>Prozessor</b>	Marvell ARMADA 168, 1066 MHz
<b>Arbeitsspeicher</b>	512 MB DDR2-RAM
<b>Cache</b>	1 MB SRAM
<b>Massenspeicher</b>	4 GB Flashspeicher
<b>Netzwerk</b>	10/100BASE-T; Ethernet
<b>USB-Schnittstellen</b>	8x USB 2.0; Anschlusstyp A; davon 2 an der Unterseite
<b>Serielle Schnittstellen</b>	6x RS232; Anschlusstyp RJ45; für Zusatzgeräte
<b>Kassenschubladen-Schnittstellen</b>	2x Anschlusstyp RJ12; für bis zu vier Kassenschubladen mit Y-Kabel
<b>Audio-Anschluss</b>	3,5 mm Klinke; Stereo; für Lautsprecher
<b>SD-Karten-Steckplatz</b>	für SD-Karten bis 4 GB und SDHC-Karten bis 32 GB
<b>SIM-Karten-Steckplatz</b>	für Standard-Mini-SIM-Karten (25 x 15 mm)
<b>Lautsprecher</b>	Mono; 2 W





Technische Daten des POS Touch 12 Kassensystems	
<b>Stromversorgung</b>	mit Standfuß: Netzteil Vectron PS60/PS61 (im Standfuß integriert) mit Wandhalterung: Netzteil Vectron PS61
<b>Pufferbatterie</b>	zur dauerhaften Stromversorgung des Caches
<b>Leistungsaufnahme</b>	13 W im Normalbetrieb ohne externe Verbraucher 0,5 W im Standby
<b>Temperatur</b>	Lagerung: -10 bis 50 °C Betrieb: 0 bis 40 °C
<b>Maße (B x H x T)</b>	mit Standfuß S400: circa 308 x 390 x 270 mm (abhängig vom Neigungswinkel) mit Standfuß S500: circa 308 x 200 x 351 mm (abhängig vom Neigungswinkel) mit Wandhalterung: 308 x 280 x 104 mm
<b>Gewicht</b>	mit Standfuß S400: circa 9,3 kg mit Standfuß S500: circa 5,8 kg mit Wandhalterung: circa 4,3 kg
<b>Zulassung</b>	CE

Technische Daten des Netzteils Vectron PS60 oder Vectron PS61	
<b>Eingangsspannung</b>	100 bis 240 V Wechselspannung
<b>Ausgangsspannung</b>	+ 24 V Gleichspannung
<b>Ausgangsstrom</b>	maximal 3,75 A
<b>Ausgangsleistung</b>	maximal 90 W
<b>Leistungsaufnahme</b>	maximal 93 W
<b>Leerlaufverlust</b>	0,3 bis 0,5 W
<b>Temperatur</b>	Lagerung: -40 bis 85 °C Betrieb: 0 bis 40 °C
<b>Luftfeuchtigkeit</b>	Betrieb: 5 bis 95 %, nicht kondensierend
<b>Maße (B x H x T)</b>	145 x 60 x 32 mm
<b>Gewicht</b>	PS60: 450 g / PS61: 495 g
<b>Zulassungen</b>	CE, UL 60950-1

## Software

Technische Daten der Vectron-POS-Software	
<b>Artikelanzahl</b>	1.000.000*
<b>Warengruppen</b>	65.535*
<b>Bediener</b>	2.000*
<b>Tisch-/Kundenspeicher</b>	65.535*
<b>Kassen pro Verbund</b>	200*
<b>Drucker pro Verbund</b>	100*
<b>Benutzeroberfläche ab VPOS-Version 6.0.0.0</b>	Verwendung von eigenen Bildern und Icons auch mit Transparenzkanal vordefinierte hochauflösende Schriftarten





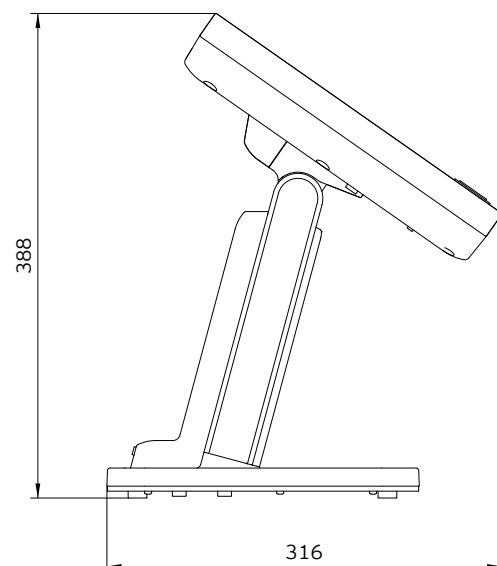
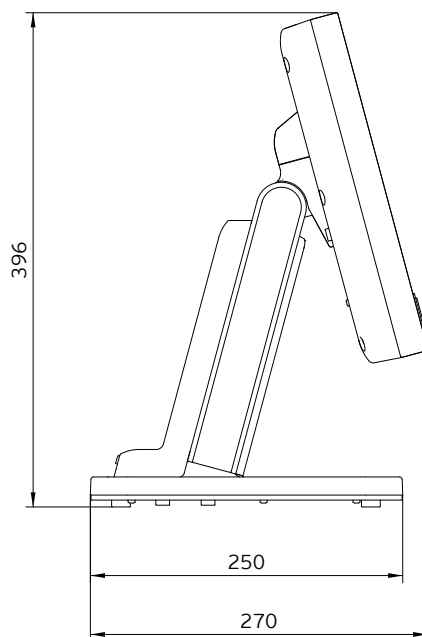
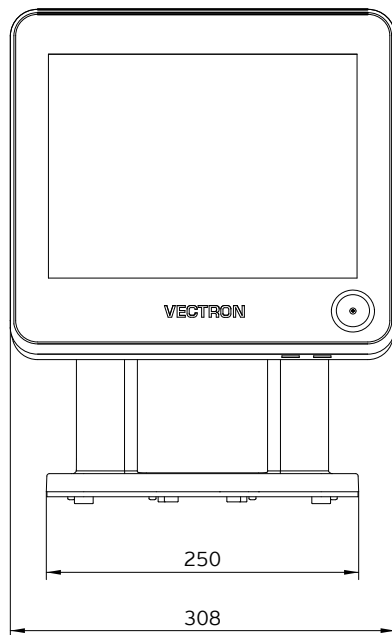
Technische Daten der Vectron-POS-Software	
<b>bonVito</b>	uneingeschränkte Unterstützung des bonVito Online-Marketing-instruments (kostenpflichtig - nähere Informationen und Preise unter <a href="http://www.bonvito.net">www.bonvito.net</a> )
*	Bei diesen Angaben handelt es sich um theoretische Maximalwerte, die nur bei spezieller Programmierung und optimaler Hardwareausstattung erzielt werden können. Ebenfalls sind die verfügbaren Funktionen von der verwendeten Softwareversion sowie der vorgenommenen Programmierung des Kassensystems abhängig. Bitte wenden Sie sich an Ihren Fachhändler, um Ihre konkreten Anforderungen beurteilen/realisieren zu lassen.

## Lieferumfang

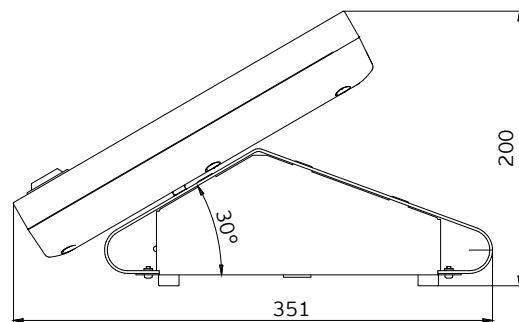
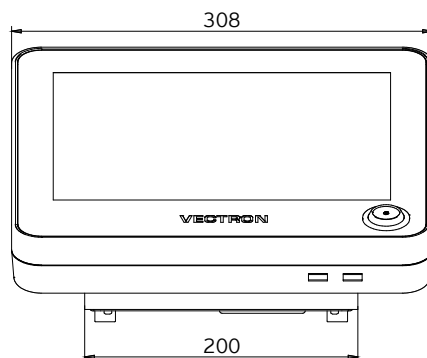
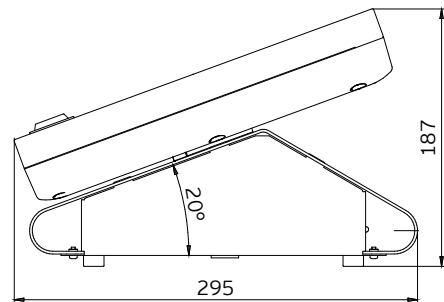
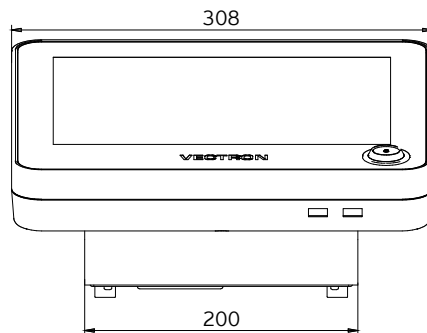
	Vectron POS Touch 12 (mit Standfuß S400)	Vectron POS Touch 12 (mit Standfuß S500)	Vectron POS Touch 12 (mit Wandhalterung)
<b>Standard-lieferumfang</b>	Vectron POS Touch 12 Kassensystem inkl. Standfuß S400	Vectron POS Touch 12 Kassensystem inkl. Standfuß S500	Vectron POS Touch 12 Kassensystem inkl. Wandhalterung
	Gehäuse Touch 12 Schnittstellenabdeckung Standfuß	Gehäuse Touch 12 Schnittstellenabdeckung Standfuß	Gehäuse Touch 12 Schnittstellenabdeckung Wandhalterung
	Netzteil Vectron PS60	Netzteil Vectron PS61	Netzteil Vectron PS61
	Bedienerschloss Vectron L10 mit vier Bedienerschlüsseln		
	jeweils zwei Schnittstellenabdeckungen für den SD-Karten- und SIM-Karten-Steckplatz		
	Netzkabel		
	Vectron-POS-Software mit Lizenz		
	Sicherheits- und Installationshinweise		
	Versandkarton		
<b>Optionales Zubehör</b>	Bedienerschloss Vectron L21, Vectron L30		
	Kundendisplay Vectron C56, Vectron C75, Vectron C100		



# Maße inkl. Standfuß S400 (in mm)



# Maße inkl. Standfuß S500 (in mm)



# Maße inkl. Wandhalterung (in mm)

